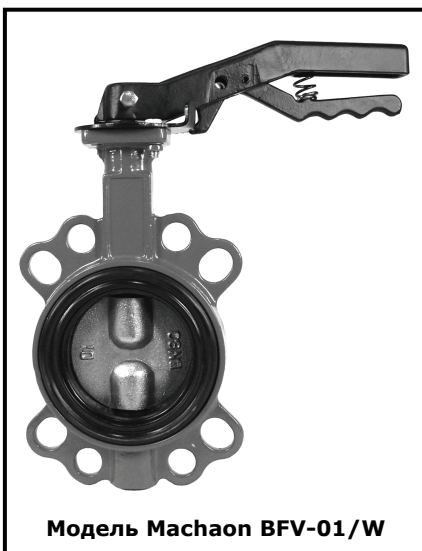


# DINANSI

## Дисковый поворотный затвор Ду 40 – 1200 (1½" - 48"): Machaon BFV-01/W с ручным управлением, Machaon BFV-02/W с редуктором-рулем



Модель Machaon BFV-01/W



Модель Machaon BFV-02/W

### ПРИМЕНЕНИЕ

Обычное применение (водо- и тепло-снабжение, пожаротушение, кондиционирование, вентиляция): горячая и холодная вода.

Промышленное применение (нефтехимическая, цементная, целлюлозно-бумажная, фармацевтическая, пищевая, металлургическая промышленности, а также водоканалы): морская вода, кислоты, щелочи, масла, газы, воздух (изготовление под заказ).

### СЕРТИФИКАЦИЯ

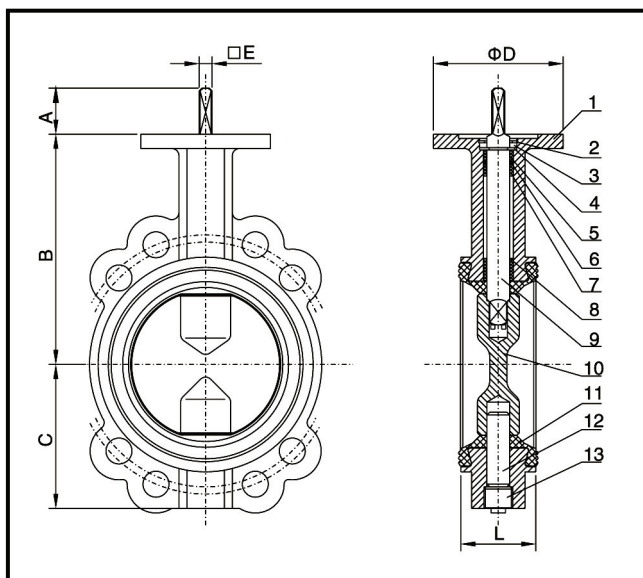
Сертифицировано в России.

Сертификат соответствия:

№ РОСС US.АЯ77.В03950 (до 16.05.11).

Сертификат пожарной безопасности:

ССПБ.US.ОП 014.А.01018 (до 29.06.10).



### ТЕХНИЧЕСКИЕ ПАРАМЕТРЫ

Конструкция: сборно-разборная с заменяемой манжетой, бесшплинтовое присоединение диска к штоку, механически-профилированный диск. Разработана по нормам ISO 5720 (серия 20). Класс герметичности – А (100% герметичности в двух направлениях).

Покрытие: корпус – эпоксидное покрытие красного цвета (гарантия – 5 лет), диск – хромированный ковкий чугун. Другие материалы конструкции и покрытия – под заказ.

Соединение: межфланцевое (фланцевое – под заказ), Ду 40-150 – PN10/16, Ду 200-300 – PN16, Ду 350-1200 – PN10. PN25, PN40 – под заказ. Стандарты – NFE 29203, BS 450, DIN 3202, ANSI B16.1-5.

Приводы:

- ручка из ковкого чугуна GGG40: прочная, с пронумерованным зубчатым сектором;
- редуктор-руль с визуальным подтверждением положения затвора;

Предусмотрена возможность комплектации механическими, индуктивными или взрывозащищенными концевыми выключателями, позиционером, возвратной пружиной, датчиками давления и температуры с выходным сигналом 4-20 мА.

Таблица 1. Габаритные размеры, мм

Ду	A	B	C	ФD	Тип	L	E	Высота затвора с ручкой	Боковой вылет ручки	Высота затвора с рулем	Боковой вылет руля	Диаметр руля	Вес кг
40 мм (1½")	32	122	67	65	F05	33	9	224	180	297	255	150	3
50 мм (2")	32	127	70	65	F05	43	9	232	180	300	255	150	3,7
65 мм (2½")	32	133	76	65	F05	46	9	259	180	331	255	150	4,3
80 мм (3")	32	140	89	65	F05	46	9	279	180	349	255	150	4,9
100 мм (4")	32	160	100	90	F07	52	11	310	235	380	255	150	6,4
125 мм (5")	32	170	110	90	F07	56	14	345	235	405	255	150	8,2
150 мм (6")	32	185	130	90	F07	56	14	380	235	445	255	150	9,7
200 мм (8")	45	217	150	125	F10	60	17	432	295	570	245	300	16,5
250 мм (10")	45	251	188	125	F10	68	22	504	295	638	245	300	25,4
300 мм (12")	45	281	220	150	F12	78	22	566	295	770	245	300	36,7
350 мм (14")	45	380	275	150	F12	78	25	по запросу	по запросу	860	350	350	50,4
400 мм (16")	45	440	315	210	F16	85	25	по запросу	по запросу	925	300	350	68,7

По всем вопросам обращайтесь в наш офис ООО "ТИ-Системс":

Тел/факс: (495) 7774788, 5007154,55, 65, 7489626, 7489127, 28, 29

Эл. почта: info@tisis.ru Интернет: www.tisis.ru www.tisis.kz www.tisis.by www.tesec.ru

## ИСПЫТАНИЯ

Затворы проходят испытания на прочность и герметичность. Процедуры испытаний соответствуют нормам NFE 29311, DIN 3230, ISO 5208.

## УСЛОВИЯ ЭКСПЛУАТАЦИИ

Максимальное рабочее давление – 16 бар (25 бар, 40 бар – под заказ).

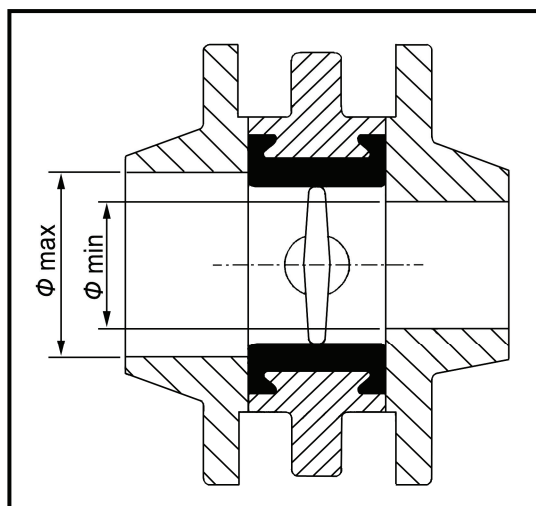
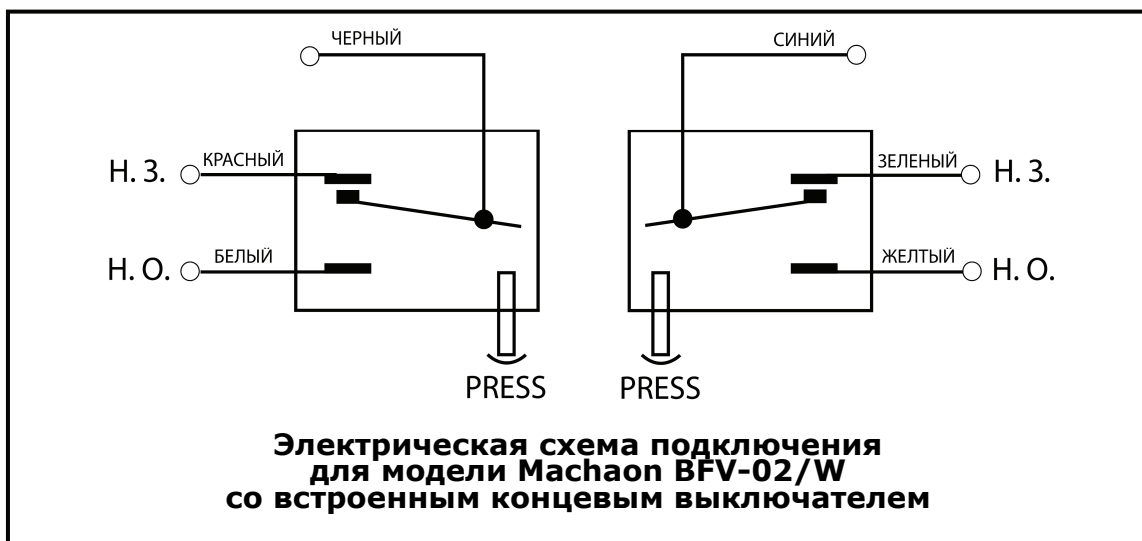
Рабочая температура – -15°C - +130°C (для прокладки из Heat EPDM), тестовая температура – -30°C - +150°C.

## ГАРАНТИЯ

Поставщик гарантирует отсутствие дефектов в материалах и технологии изготовления оборудования в течение **одного года** со дня отгрузки оборудования (гарантийного периода).

Таблица 2. Спецификация материалов

№	Деталь	Материал	шт.
1	Корпус	Серый чугун GG25	1
2	Диск	Хромир. ковкий чугун GGG40	1
3	Манжета	EPDM	1
4	Нижний шток	Нержавеющая SS 416	1
5	Верхний шток	Нержавеющая SS 416	1
6	Втулка	Teflon-lined c/s	2
7	Уплотнение штока	NBR	2
8	Прокладка	NBR	1
9	Шплинт	Нержавеющая сталь	2
10	Индикатор	Алюминий	1
11	Рукоять	Ковкий чугун GGG40	1
12	Болт	SS A2	2
13	Шайба	SS A2	2
14	Гайка	SS A2	2
15	Болт	SS A2	1



Параметры фланцев

Ду		Внутренний диаметр фланцев	
мм	дюймы	min	max
40	1½"	30	50
50	2"	40	61
65	2½"	60	75
80	3"	70	90
100	4"	90	115
125	5"	115	140
150	6"	140	165
200	8"	195	220
250	10"	245	265
300	12"	295	320
350	14"	345	365
400	16"	395	420