

DINANSI

Обратный клапан модели Khlor CV-02/W, Ду 50 – 300 (2" – 12")



Рис. 1. Обратный клапан Khlor CV-02/W

ПРИМЕНЕНИЕ

Обычное применение (водо- и теплоснабжение, пожаротушение, кондиционирование, вентиляция): горячая и холодная вода.

Промышленное применение (нефтехимическая, фармацевтическая, целлюлозно-бумажная, пищевая, металлургическая, цементная промышленность, а также водоканалы): горячая и холодная вода.

СЕРТИФИКАЦИЯ

Сертификат соответствия:

№ РОСС US.АЯ77.В03950 (до 16.05.2011).

Сертификат пожарной безопасности:

№ ССПБ.US.ОП014. А.01019 (до 29.06.2010).

ТЕХНИЧЕСКИЕ ПАРАМЕТРЫ

Конструкция: двустворчатый, с резиновым уплотнением.

Покрытие: корпус - эпоксидное покрытие красного цвета (гарантия - 5 лет), створки - хромированный ковкий чугун.

Соединение: межфланцевое, Ду 40-300 - PN16, Ду 350-1200 - PN10. PN25, PN40 - под заказ.

Стандарты - NFE 29203, BS 450, DIN 3202, ANSI B16.1-5.

ИСПЫТАНИЯ

Клапана проходят испытания на прочность и герметичность. Процедуры испытаний соответствуют нормам NFE 29311, DIN 3230, ISO 5208.

УСЛОВИЯ ЭКСПЛУАТАЦИИ

Максимальное рабочее давление - 16 бар (25 бар, 40 бар - под заказ).

Рабочая температура - -15°C - +130°C (для прокладки из Heat EPDM), тестовая температура - -30°C - +150°C.

Установка: вертикальная или горизонтальная (если поток не направлен вниз).

ГАРАНТИЯ

Поставщик гарантирует отсутствие дефектов в материалах и технологии изготовления оборудования в течение **одного года** со дня отгрузки оборудования (гарантийного периода).

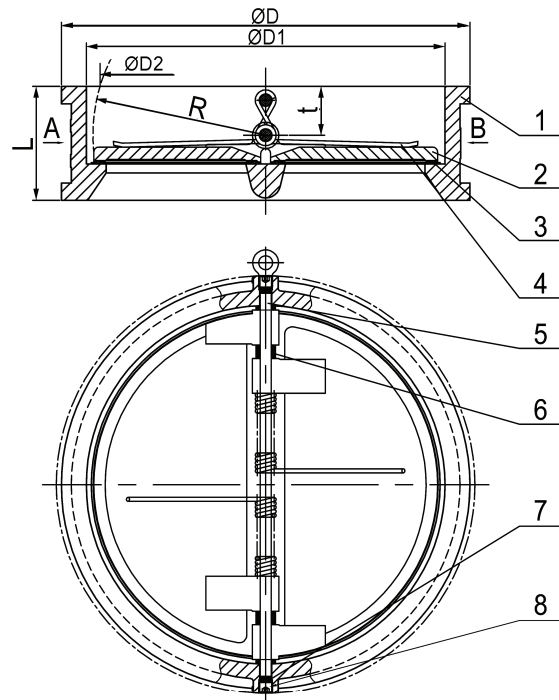


Рис. 2
Конструкция обратного клапана
модели Khlor CV-02/W

Таблица А. Габаритные размеры клапана.

DN		ØD,	ØD1,	ØD2,	L,	R,	t,	Вес,
мм	дюймы	мм	мм	мм	мм	мм	мм	кг
50	2"	107	65	43,3	43	28,8	19	1,5
65	2½"	127	80	60,2	46	36,1	20	2,4
80	3"	141	94	66,4	64	43,4	28	3,8
100	4"	161	117	90,8	64	52,8	27	5,0
125	5"	191	145	116,9	70	65,7	30	6,8
150	6"	216	170	144,6	76	78,6	31	8,0
200	8"	271	224	198,2	89	104,4	33	15,0
250	10"	327	265	233,7	114	127	50	24,0
300	12"	382	310	283,9	114	148,3	43	34,0

Таблица 2. Спецификация материалов

№	Деталь	Материал	шт.
1	Корпус	Чугун	1
2	Створки	Хромир. ковкий чугун	2
3	Уплотнение	Heat EPDM	2
4	Пружина	Нержавеющая сталь	1
5	Шток	Нержавеющая сталь	1
6	Опора	Тефлон	2
7	Уплотнение штока	NBR	2
8	Винт	Углеродистая сталь	2