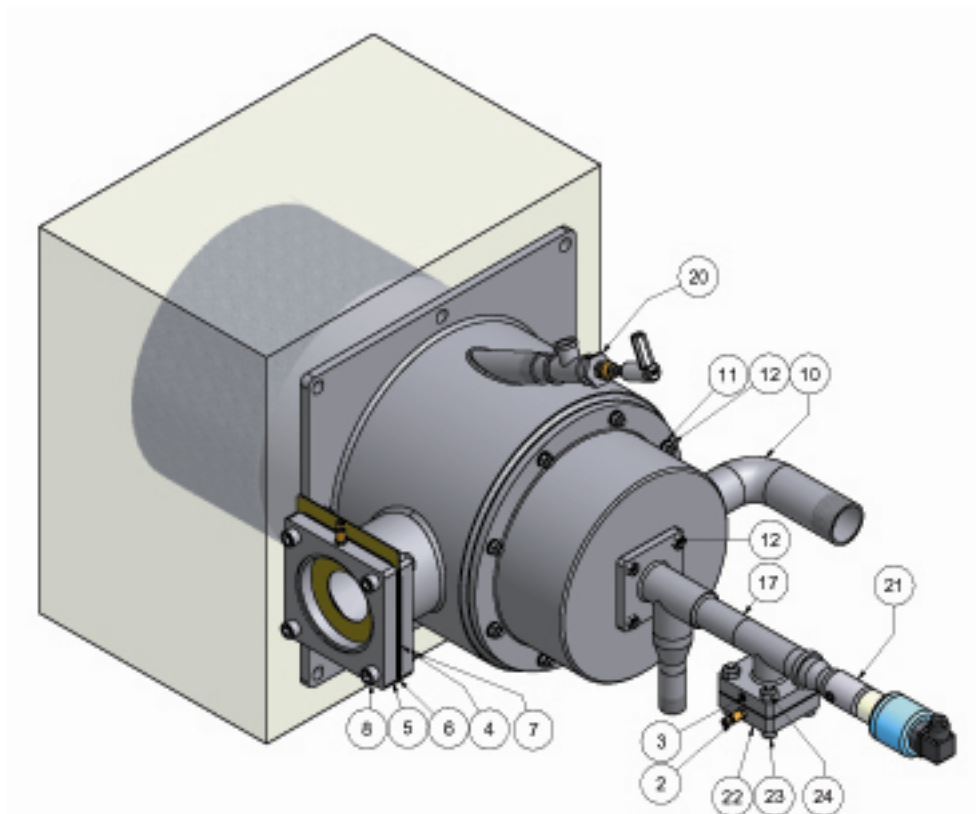


## Горелки ESA серии А.Г.О.

### Нагревательные печи сталелитейной промышленности



Рев.2.Ноябрь 2008

**Объект: Новая система горения для нагревательных печей сталелитейной промышленности, основанная на сдвоенной технологии горения: воздушно-топливной и кислородно-топливной. Горелки ESA серии AGO**

**Предварительный обзор:**

Применение кислородно-топливных горелок для подогрева заготовок, слябов, блюмов в сталелитейной промышленности продемонстрировало несколько потенциальных преимуществ.

Использование кислородно-топливного горения также широко рекламируется поставщиками кислорода, как инструмент улучшающий работу печи особенно в части:

1. Нормы выработки (Т/час)
2. Экономии топлива
3. Равномерности подогрева
4. Контроля и сокращения накипеобразования

Здесь и далее мы рассмотрим основные причины, которые привели к применению данной технологии и дополнительные преимущества от установки горелок серии **ESA A.G.O.**



**Обзор по технологии кислородно-топливного горения**

Основной характеристикой кислородно-топливного сгорания является высвобождение большого количества излучающей энергии благодаря более высокой температуре пламени и эмиссии по сравнению с горением воздушно-топливным (в том числе с предварительно подогретым до 400°C-500°C воздухом).

Таким образом расход энергии поступающей в виде топлива может быть оптимизирован за счет более быстрой и эффективной трансформации энергии пламени в энергию процесса, в данном случае расплавленного металла.

Более того отсутствие азота (инертен, но составляет почти 79% воздуха) приводит к резкому сокращению общего количества высокотемпературного топочного газа, выходящего из печи. А значит сокращаются тепловые потери, и увеличивается тепловой КПД.

### **Увеличение нормы выработки и экономия топлива**

В случае работы нагревательной печи традиционный тип кислородно-топливной горелки ESA (к примеру, серии "НТ, образующей компактное высокотемпературное пламя) мог бы вызвать проблемы локального перегрева и неравномерность нагрева стальных заготовок. Поэтому ESA сконструировали горелку, способную создавать широкое пламя, покрывающее большую площадь, с температурой ниже обычного кислородно-топливного. Фактически форма пламени горелки AGO в кислородно-топливном режиме очень напоминает воздушно-топливные.



ESA A.G.O.: Форма кислородно-газового пламени

В большинстве случаев горелки ESA AGO устанавливаются во время реконструкции печи с целью повышения выпуска продукции и/или оптимизации потребления энергии.

**Лучшие результаты демонстрируют возможность повышения производительности в районе 20%-30% с потреблением 13% - 30% общей энергии через кислородно-топливные горелки и увеличением потребления топлива в районе 3-6% по сравнению с исходным (исзначальные воздушно-топливные горелки).**

Переход от воздушно-топливному горению к кислородно-топливному с соотношением 50% не рекомендуется, так как излишнее сокращение топочного газа может ограничить теплопередачу конвекцией нагревательной зоны печи.

В отношении результатов частичной трансформации воздушно-топливной системы в кислородно-топливную можно сказать, что прогнозировать их точно сложно ввиду различий в условиях работы и целей клиентов.

При этом новое поколение горелок ESA A.G.O. является отличным решением, обеспечивающим гибкость в использовании.

Горелки AGO могут функционировать как обычные воздушно-топливные или кислородно-топливные в зависимости от требований производства. Мощность пламени может регулироваться в том или ином направлении.

### **Равномерность нагрева и уменьшение накипобразования**

Опыт установки в нагревательных печах показал, что наилучшие результаты достигаются при помещении кислородно-топливных горелок в область печи, где температура стали достигает максимума 800°C-850°C.

Ограниченная температура металла способствует более эффективному теплообмену и теплопроводности от внешних слоев слитка до внутренних, тем самым обеспечивая равномерность температуры по всем направлениям заготовки.

Нахождение стали в области кислородно-топливного горения (ниже 900°C) считается безопасным в отношении уровня окисления поверхности, сталь практически не поддается воздействию увеличенной концентрации водяного пара или случайно присутствующего свободного кислорода в газообразной атмосфере.

Кроме того повышение продуктивности ввиду кислородного горения согласуется с более быстрым процессом нагревания, при котором время контакта металла с окисляющей атмосферой в высокотемпературной зоне значительно сокращается.